


федеральное государственное бюджетное образовательное учреждение
высшего образования
«Мичуринский государственный аграрный университет»

Кафедра агроинженерии и электроэнергетики

УТВЕРЖДЕНА
решением учебно-методического совета
университета
(протокол от 22 июня 2023 г. № 10)

УТВЕРЖДАЮ
Председатель учебно-методического
совета университета
 С.В. Соловьёв
«22» июня 2023 г.

РАБОЧАЯ ПРОГРАММА ДИСЦИПЛИНЫ (МОДУЛЯ)

«МОДЕЛИРОВАНИЕ В АГРОИНЖЕНЕРИИ»

Направление: 35.06.04 «Технологии, средства механизации и энергетическое
оборудование в сельском, лесном и рыбном хозяйстве»

Направленность: «Электротехнологии и электрооборудование в сельском
хозяйстве»

Квалификация (степень) выпускника:
Исследователь. Преподаватель-исследователь

Мичуринск, 2023 г.

1. Цели освоения дисциплины (модуля)

Целью освоения дисциплины «Моделирование в агроинженерии» является формирование знаний и умений в области моделирования технологических процессов переработки сельскохозяйственного сырья, теория имитационного моделирования, средства компьютерного моделирования в среде MATLAB и ANYLOGIC и др.

Предметом дисциплины является теория, математический аппарат, программное обеспечение и методы создания моделей.

Задачами изложения и изучения дисциплины являются:

- разработка содержания разделов дисциплины, позволяющих реализовать поставленные цели;
- организация учебного процесса так, чтобы активизировалась познавательная деятельность обучающегося за счет выполнения самостоятельной работы;
- реализация текущего и итогового контроля,
- изучении общих принципов имитационного моделирования, составления имитационных моделей отдельных операций и производств и проведения имитационного эксперимента.

При освоении данной дисциплины учитываются трудовые функции следующих профессиональных стандарта:

Научный работник (научная (научно-исследовательская) деятельность) (проект).

2. Место дисциплины в структуре образовательной программы

Дисциплина «Моделирование в агроинженерии» (Б1.В.ДВ.02.02) входит в состав Блока 1 «Дисциплины (модули)» и относится к дисциплинам вариативной части ОПОП по направлению подготовки 35.06.04 Технологии, средства механизации и энергетическое оборудование в сельском, лесном и рыбном хозяйстве, направленности (профилю) подготовки Электротехнологии и электрооборудование в сельском хозяйстве. Для ее освоения необходимы знания, умения и навыки, приобретенные обучающимися в процессе изучения дисциплин педагогического цикла при освоении образовательных программ бакалавриата и магистратуры, а также в процессе изучения дисциплин «Электротехнологии и электрооборудование в сельском хозяйстве», «Методология научных исследований электрификации и автоматизации сельского хозяйства».

Дисциплина «Планирование и организация экспериментов в агроинженерии» является необходимой основой для последующего освоения дисциплин «Современные проблемы науки и производства в агроинженерии», для прохождения педагогической практики.

3. Планируемые результаты обучения по дисциплине (модулю), соотнесенные с планируемыми результатами освоения образовательной программы

В результате изучения дисциплины (модуля) обучающийся должен освоить следующие трудовые функции и трудовые действия:

- Организация научно-исследовательской, проектной, учебно-профессиональной и иной деятельности обучающихся по программам бакалавриата и(или) ДПП под руководством специалиста более высокой квалификации (ТФ – Н/02.6)

Трудовые действия:

- определение под руководством специалиста более высокой квалификации содержания и требований к результатам исследовательской, проектной и иной

деятельности обучающихся по программам бакалавриата и(или) ДПП на основе изучения тенденций развития соответствующей области научного знания, запросов рынка труда, образовательных потребностей и возможностей обучающихся по программам бакалавриата и(или) ДПП;

– выполнение поручений по организации научно-исследовательской, проектной и иной деятельности обучающихся по программам бакалавриата и(или) ДПП;

– выполнение поручений по организации научных конференций, конкурсов проектных и исследовательских работ обучающихся.

• Разработка под руководством специалиста более высокой квалификации учебно-методического обеспечения реализации учебных курсов, дисциплин (модулей) или отдельных видов учебных занятий программ бакалавриата и(или) ДПП (ТФ – Н/04.7)

Трудовые действия:

– разработка и обновление (под руководством специалиста более высокого уровня квалификации) рабочих программ учебных курсов, дисциплин (модулей) программ бакалавриата и(или) ДПП;

– разработка и обновление (под руководством специалиста более высокого уровня квалификации) учебно-методических материалов для проведения отдельных видов учебных занятий по преподаваемым учебным курсам, дисциплинам (модулям) программ бакалавриата и(или) ДПП;

– разработка и обновление (в составе группы разработчиков и(или) под руководством специалиста более высокого уровня квалификации) учебных пособий, методических и учебно-методических материалов, в том числе оценочных средств, обеспечивающих реализацию учебных курсов, дисциплин (модулей) программ бакалавриата и ДПП;

– ведение документации, обеспечивающей реализацию учебных курсов, дисциплин (модулей) программ бакалавриата и(или) ДПП.

• Преподавание учебных курсов, дисциплин (модулей) по программам бакалавриата, специалитета, магистратуры и(или) ДПП (ТФ – I/01.7)

Трудовые действия:

– проведение учебных занятий по программам бакалавриата, специалитета, магистратуры и(или) ДПП;

– организация самостоятельной работы обучающихся по программам бакалавриата, специалитета, магистратуры и ДПП;

– консультирование обучающихся и их родителей (законных представителей) по вопросам профессионального развития, профессиональной адаптации на основе наблюдения за освоением (совершенствованием) профессиональной компетенции (для преподавания учебного курса, дисциплины (модуля), ориентированного на освоение квалификации (профессиональной компетенции)) Контроль и оценка освоения обучающимися учебных курсов, дисциплин (модулей) программ бакалавриата, специалитета, магистратуры и(или) ДПП, в том числе в процессе промежуточной аттестации (самостоятельно и(или) в составе комиссии);

– оценка освоения образовательной программы при проведении итоговой (государственной итоговой) аттестация в составе экзаменационной комиссии;

– разработка мероприятий по модернизации оснащения учебного помещения (кабинета, лаборатории, спортивного зала, иного места занятий), формирование его предметно-пространственной среды, обеспечивающей освоение учебного курса, дисциплины (модуля).

• Профессиональная поддержка специалистов, участвующих в реализации курируемых учебных курсов, дисциплин (модулей), организации учебно-профессиональной, исследовательской, проектной и иной деятельности обучающихся по программам ВО и(или) (ТФ – I/02.7)

Трудовые действия:

– руководство разработкой учебно-методического обеспечения курируемых учебных курсов, дисциплин (модулей);

– мониторинг и оценка качества проведения преподавателями всех видов учебных занятий по курируемым учебным курсам, дисциплинам (модулям), организации исследовательской, проектной и иной деятельности обучающихся.

• Руководство научно-исследовательской, проектной, учебно-профессиональной и иной деятельностью обучающихся по программам бакалавриата, специалитета, магистратуры и(или) (ТФ – I/03.7)

Трудовые действия:

– научно-методическое и консультационное сопровождение процесса и результатов исследовательской, проектной и иной деятельности обучающихся по программам ВО и(или) ДПП, в том числе подготовки выпускной квалификационной работы;

– контроль выполнения проектных, исследовательских работ обучающихся по программам ВО и(или) ДПП, в том числе выпускных квалификационных работ (если их выполнение предусмотрено реализуемой образовательной программой);

– рецензирование проектных, исследовательских работ обучающихся по программам ВО и(или) ДПП, в том числе выпускных квалификационных работ (если их выполнение предусмотрено реализуемой образовательной программой);

– организация подготовки и проведения научных конференций, конкурсов проектных и исследовательских работ обучающихся;

– руководство деятельностью обучающихся на практике.

• Разработка научно-методического обеспечения реализации курируемых учебных курсов, дисциплин (модулей) программ бакалавриата, специалитета, магистратуры и(или) ДПП (ТФ – I/04.8)

Трудовые действия:

– разработка (самостоятельно и(или) в группе под руководством специалиста более высокого уровня квалификации) новых подходов и методических решений в области преподавания учебных курсов, дисциплин (модулей) программ бакалавриата, специалитета, магистратуры и(или) ДПП;

– разработка и обновление (самостоятельно или в группе под руководством специалиста более высокого уровня квалификации) ФГОС, примерных программ учебных курсов, дисциплин (модулей) программ бакалавриата, специалитета, магистратуры и(или) ДПП;

– разработка и обновление (самостоятельно и(или) в группе под руководством специалиста более высокого уровня квалификации) рабочих программ учебных курсов, дисциплин (модулей) программ бакалавриата, специалитета, магистратуры и(или) ДПП;

– создание и обновление учебников и учебных пособий, включая электронные, научно-методических и учебно-методических материалов и(или) постановка задачи и консультирование в процессе разработки и создания учебно-лабораторного оборудования и(или) учебных тренажеров;

– оценка качества (экспертиза и рецензирование) учебников и учебных пособий, включая электронные, научно-методических и учебно-методических материалов, учебно-лабораторного оборудования и(или) учебных тренажеров;

– ведение документации, обеспечивающей реализацию учебных курсов, дисциплин (модулей) программ бакалавриата, специалитета, магистратуры и(или) ДПП.

• Преподавание учебных курсов, дисциплин (модулей) по программам подготовки кадров высшей квалификации и(или) ДПП (ТФ – J/01.7)

Трудовые действия:

– проведение учебных занятий по программам подготовки кадров высшей квалификации и ДПП;

– организация самостоятельной работы обучающихся по программам подготовки кадров высшей квалификации и ДПП;

– консультирование обучающихся и их родителей (законных представителей) по вопросам профессионального самоопределения, профессионального развития, профессиональной адаптации на основе наблюдения за освоением профессиональной компетенции (для преподавания учебного курса, дисциплины (модуля), ориентированного на освоение квалификации (профессиональной компетенции));

– контроль и оценка освоения обучающимися учебных курсов, дисциплин (модулей) программ подготовки кадров высшей квалификации и(или) ДПП;

– оценка освоения образовательной программы при проведении экзамена (государственного экзамена) в процессе итоговой (итоговой государственной) аттестации в составе экзаменационной комиссии;

– разработка мероприятий по модернизации оснащения учебного помещения (кабинета, лаборатории, иного места занятий), руководство формированием его предметно-пространственной среды, обеспечивающей освоение учебного курса, дисциплины (модуля) программы подготовки кадров высшей квалификации и(или) ДПП.

• Руководство группой специалистов, участвующих в реализации образовательных программ ВО и(или) ДПП (ТФ – J/02.8)

Трудовые действия:

– руководство разработкой новых подходов к преподаванию и технологий преподавания учебных курсов, дисциплин (модулей) программ всех уровней ВО и ДПП;

– организация разработки и обновления примерных или типовых образовательных программ и рабочих программ учебных курсов, дисциплин (модулей) программ всех уровней ВО и ДПП;

– руководство разработкой основной профессиональной образовательной программы подготовки кадров высшей квалификации (для педагогических работников, выполняющих руководство программой (курсом));

– руководство коллективом авторов (разработчиков) учебников и учебных пособий, включая электронные, научно-методических и учебно-методических материалов и(или) постановка задачи и консультирование в процессе разработки и создания учебно-лабораторного оборудования и(или) учебных тренажеров;

– управление качеством реализации курируемых учебных курсов, дисциплин (модулей), исследовательской, проектной и иной деятельности обучающихся;

– обеспечение привлечения обучающихся к выполнению научно-исследовательских и проектных работ, к участию в международных исследовательских проектах;

– проведение открытых показательных занятий, мастер-классов для сотрудников кафедры (иного структурного подразделения) и образовательной организации в целом.

• Руководство подготовкой аспирантов (адъюнктов) по индивидуальному учебному плану (ТФ – J/03.8)

Трудовые действия:

– проектирование основной образовательной программы подготовки в аспирантуре (адъюнктуре) в составе группы разработчиков;

– разработка (обновление) материалов для проведения вступительных испытаний в аспирантуру (адъюнктуру) и итоговой аттестации в составе группы разработчиков;

– проведение вступительных испытаний в аспирантуру (адъюнктуру) и итоговой (государственной итоговой) аттестации в составе экзаменационной комиссии;

– разработка совместно с аспирантом (адъюнктом) индивидуального учебного плана, контроль его выполнения;

– осуществление научно-методического и консалтингового сопровождения работы аспирантов (адъюнктов) на всех этапах проведения исследования;

– руководство педагогической практикой аспирантов (адъюнктов);

– осуществление первоначального рецензирования выпускной квалификационной и(или) научно-квалификационной работы (диссертации);

– ведение методической и организационной поддержки подготовки и представления публикаций в ведущие научные журналы.

• Разработка научно-методического обеспечения реализации программ подготовки кадров высшей квалификации и(или) ДПП (ТФ – J/06.8)

Трудовые действия:

– разработка новых подходов к преподаванию и технологии преподавания учебных курсов, дисциплин (модулей) программ подготовки кадров высшей квалификации и ДПП по соответствующим направлениям подготовки, специальностям и(или) видам профессиональной деятельности, определение условий их внедрения;

– разработка и обновление примерных или типовых образовательных программ, рабочих программ, планов занятий (циклов занятий) учебных курсов, дисциплин (модулей) программ подготовки кадров высшей квалификации и(или) ДПП;

– участие в проектировании и разработке (обновлении) основной образовательной программы подготовки кадров высшей квалификации;

– создание и обновление учебников и учебных пособий, включая электронные, научно-методических и учебно-методических материалов и(или) постановка задачи и консультирование в процессе разработки и создания учебно-лабораторного оборудования и(или) учебных тренажеров;

– оценка качества (экспертиза и рецензирование) учебников и учебных пособий, научно-методических и учебно-методических материалов, учебно-лабораторного оборудования и(или) учебных тренажеров.

• Выполнение отдельных заданий в рамках решения исследовательских задач под руководством более квалифицированного работника (ТФ – A/01.7.1)

Трудовые действия:

– проведение исследований, экспериментов, наблюдений, измерений под руководством более квалифицированного работника;

– формулирование выводов по итогам проведенных исследований, экспериментов, наблюдений, измерений.

• Представление научных (научно-технических) результатов профессиональному сообществу (ТФ – A/02.7.1)

Трудовые действия:

– информирование научной общественности о результатах проведенных исследований, экспериментов, наблюдений, измерений путем публикаций в рецензируемых научных изданиях;

– информирование научной общественности о результатах проведенных исследований, экспериментов, наблюдений, измерений на научных (научно-практических) мероприятиях.

• Проведение исследований, направленных на решение отдельных исследовательских задач (ТФ – B/01.7.2)

Трудовые действия:

– поиск пути решения исследовательских задач;

– определение информационных ресурсов, научной, опытно-экспериментальной и приборной базы, необходимых для решения исследовательских задач;

– интерпретация научных (научно-технических) результатов, полученных в ходе решения исследовательских задач.

• Наставничество в процессе проведения исследований (ТФ – B/02.7.2)

Трудовые действия:

– формирование у менее квалифицированных работников практических навыков проведения исследования в процессе его совместного выполнения;

– формирование у менее квалифицированных работников практических навыков обоснования логики построения исследований и значимости полученных результатов.

- Определение способов практического использования научных (научно-технических) результатов (ТФ – В/03.7.2)

Трудовые действия:

- информирование научной общественности о научных (научно-технических) результатах путем публикации в рецензируемых научных изданиях и докладов на научных (научно-практических) мероприятиях;

- выявление научных (научно-технических) результатов, которые могут быть опубликованы в рецензируемых научных изданиях и (или) подлежат правовой охране;

- представление научных (научно-технических) результатов в отечественных и зарубежных базах данных и системах учета.

- Решение комплекса взаимосвязанных исследовательских задач (ТФ – С/01.8.1)

Трудовые действия:

- разработка методов и способов решения комплекса взаимосвязанных исследовательских задач;

- координация решения комплекса взаимосвязанных исследовательских задач;

- обоснование разработанного инструментария решения исследовательских задач и способов его практического использования.

- Формирование научного коллектива для решения исследовательских задач (ТФ – С/02.8.1)

Трудовые действия:

- определение компетенций работников, необходимых для решения конкретных исследовательских задач;

- отбор исполнителей, обладающих необходимыми компетенциями.

- Развитие компетенций научного коллектива (ТФ – С/03.8.1)

Трудовые действия:

- формирование практических навыков коллективной научно-исследовательской работы;

- определение форм и способов приобретения дополнительных компетенций;

- научное руководство диссертационными исследованиями.

- Экспертиза научных (научно-технических) результатов (ТФ – С/04.8.1)

Трудовые действия:

- оценка ключевых характеристик научных (научно-технических) результатов в форме рецензий, заключений, отзывов;

- оценка возможностей практического применения научных (научно-технических) результатов.

- Представление научных (научно-технических) результатов потенциальным потребителям (ТФ – С/05.8.1)

Трудовые действия:

- информирование научной общественности и потенциальных потребителей о возможностях и способах практического применения научных (научно-технических) результатов путем публикаций в ведущих рецензируемых научных изданиях, докладов на научных (научно-практических) мероприятиях и размещения в базах данных и системах учета;

- оценка преимуществ различных способов практического использования научных (научно-технических) результатов;

- обеспечение правовой охраны научных (научно-технических) результатов в процессе их передачи и использования потребителями.

- Обобщение научных (научно-технических) результатов, полученных коллективами исполнителей в ходе выполнения научных (научно-технических) программ (ТФ – D/01.8.2)

Трудовые действия:

- разработка методологических подходов к решению исследовательских задач;
- организация профессионального и межпрофессионального взаимодействия коллективов исполнителей в процессе реализации научной (научно-технической) программы;

- обоснование направлений новых исследований и (или) разработок.

- Формирование коллективов исполнителей для проведения совместных исследований и разработок (ТФ – D/02.8.2)

Трудовые действия:

- определение компетенций коллективов исполнителей, необходимых для решения исследовательских задач в рамках научных (научно-технических) программ;

- отбор коллективов исполнителей, обладающих необходимыми компетенциями.

- Развитие научных кадров высшей квалификации (ТФ – D/03.8.2)

Трудовые действия:

- передача опыта применения новейших методов, средств и практики планирования, организации, проведения и внедрения научных исследований и (или) разработок путем научного консультирования при проведении диссертационных исследований;

- научно-методическое консультирование и (или) формирование научных школ.

- Экспертиза научных (научно-технических, инновационных) проектов (ТФ – D/04.8.2)

Трудовые действия:

- оценка возможностей использования научных (научно-технических) результатов при создании продуктов (товаров), услуг и (или) технологий в форме рецензий, заключений, отзывов;

- оценка вклада результатов научных (научно-технических, инновационных) проектов в развитие конкретных отраслей науки и (или) научно-технологическое развитие Российской Федерации.

- Популяризация вклада научных (научно-технических) программ в развитие отраслей науки и (или) научно-технологическое развитие Российской Федерации (ТФ – D/05.8.2)

Трудовые действия:

- информирование научной общественности о вкладе научных (научно-технических) программ в развитие отраслей науки путем публикаций в ведущих рецензируемых научных, научно-методических, научно-популярных изданиях и докладов на научных (научно-практических) мероприятиях;

- информирование широкой аудитории о вкладе научных (научно-технических) программ в научно-технологическое развитие Российской Федерации;

- обеспечение правовой охраны и защиты научных (научно-технических) результатов в процессе их практического использования.

- Обобщение научных (научно-технических) результатов, полученных ведущими научными коллективами по новым и (или) перспективным научным направлениям (ТФ – E/01.9)

Трудовые действия:

- разработка концептуальных подходов к развитию новых и (или) перспективных научным направлений;

- экспертная оценка научных (научно-технических) результатов, полученных в России и (или) за рубежом по новым и (или) перспективным научным направлениям;

- формирование программ исследований по новым и (или) перспективным научным направлениям.

- Формирование долгосрочных партнерских отношений и (или) консорциумов в целях развития новых и (или) перспективных научных направлений (ТФ – E/02.9)

Трудовые действия:

- мотивация ведущих ученых и (или) научных коллективов к проведению исследований по новым и (или) перспективным научным направлениям;
- организация устойчивых научных коллабораций и (или) консорциумов.
- Формирование образов будущих профессий и требований к компетенциям специалистов, необходимым для развития новых направлений науки и технологии (ТФ – Е/03.9)

Трудовые действия:

- передача опыта использования новейших разработок по новым и (или) перспективным научным направлениям посредством научного консультирования при проведении исследований;
- формирование компетентностных моделей профессий, которые могут появиться и (или) измениться в результате развития новых и (или) перспективных направлений исследований;
- популяризация профессии исследователя.
- Экспертиза научных (научно-технических, инновационных) программ (ТФ – Е/04.9)

Трудовые действия:

- оценка вклада научных (научно-технических) результатов в развитие науки и социально-экономической системы Российской Федерации в форме рецензий, заключений, отзывов;
- экспертиза стратегических документов в сфере науки и технологий (концепции, стратегии, государственные программы, федеральные целевые программы).
- Популяризация возможных изменений в науке, социально-экономической системе и обществе в результате развития новых и (или) перспективных научных направлений (ТФ – Е/05.9)

Трудовые действия:

- информирование научной общественности о возможных изменениях в науке, образовании, экономике и обществе путем публикаций в ведущих научных, научно-методических, научно-популярных изданиях и докладов на научных (научно-практических) мероприятиях;
- формирование через средства массовой информации положительного общественного мнения о влиянии полученных результатов исследований на науку, образование, социально-экономическую систему и общество в целом.

Освоение дисциплины (модуля) направлено на формирование:

общепрофессиональной компетенции (ОПК):

ОПК-1 – способностью планировать и проводить эксперименты, обрабатывать и анализировать их результаты;

профессиональной компетенции (ПК):

ПК-1 – способность исследовать влияния электрических и магнитных воздействий на свойства продуктов, материалов и биологических объектов в растениеводстве и животноводстве;

ПК-3 - умение рационально использовать природные энергоресурсы и биоэнергоресурсы.

Планируемые результаты обучения (показатели освоения компетенции)	Критерии оценивания результатов обучения			
	Низкий (допороговый) компетенция не сформирована	Пороговый	Базовый	Продвинутый
ОПК-1				
ЗНАТЬ: современные способы теоретических и экспериментальных исследований в области эксплуатации и ремонта машин, восстановления и упрочнения деталей в сельском хозяйстве	фрагментарные представления о способах теоретических и экспериментальных исследований в области эксплуатации и ремонта машин, восстановления и упрочнения деталей в сельском хозяйстве	общие, но не структурированные знания о способах теоретических и экспериментальных исследований в области эксплуатации и ремонта машин, восстановления и упрочнения деталей в сельском хозяйстве	сформированные, но содержащие отдельные пробелы знания о способах теоретических и экспериментальных исследований в области эксплуатации и ремонта машин, восстановления и упрочнения деталей в сельском хозяйстве	сформированные представления о современных способах теоретических и экспериментальных исследований в области эксплуатации и ремонта машин, восстановления и упрочнения деталей в сельском хозяйстве
УМЕТЬ: выбирать и применять в профессиональной деятельности экспериментальные и расчетно-теоретические методы исследования	фрагментарное использование умений выбирать и использовать экспериментальные и расчетно-теоретические методы для решения научных задач	в целом успешно, но не систематически умений выбирать и использовать экспериментальные и расчетно-теоретические методы для решения научных задач	в целом успешно, но содержащие отдельные пробелы использования умения выбирать и использовать экспериментальные и расчетно-теоретические методы для решения научных задач	сформированное умение выбирать и использовать экспериментальные и расчетно-теоретические методы для решения научных задач
ВЛАДЕТЬ: навыками поиска (в том числе с использованием информационных систем и баз	фрагментарное применение навыков поиска и критического анализа научной и технической информации	в целом успешное, но не систематическое применение навыков планирования научного	в целом успешное, но содержащее отдельные пробелы применения планирования научного	успешное и систематическое применение навыков планирования научного исследования, анализа

данных) и критического анализа информации по тематике проводимых исследований		исследования, анализа получаемых результатов и формулировки выводов	исследования, анализа получаемых результатов и формулировки выводов	получаемых результатов и формулировки выводов
ПК-1				
ЗНАТЬ: методы электрических и магнитных воздействий на свойства продуктов, материалов и биологических объектов в растениеводстве и животноводстве	Фрагментарные знания методов электрических и магнитных воздействий на свойства продуктов, материалов и биологических объектов в растениеводстве и животноводстве	Общие, но не структурированные знания методов электрических и магнитных воздействий на свойства продуктов, материалов и биологических объектов в растениеводстве и животноводстве	Сформированные, но содержащие отдельные пробелы знания основных методов электрических и магнитных воздействий на свойства продуктов, материалов и биологических объектов в растениеводстве и животноводстве	Сформированные систематические знания методов электрических и магнитных воздействий на свойства продуктов, материалов и биологических объектов в растениеводстве и животноводстве
УМЕТЬ: анализировать альтернативные теории и методы электрических и магнитных воздействий на свойства продуктов, материалов и биологических объектов в растениеводстве и животноводстве	Частично освоенное умение анализировать альтернативные теории и методы электрических и магнитных воздействий на свойства продуктов, материалов и биологических объектов в растениеводстве и животноводстве	В целом успешно, но не систематически осуществляемые анализ альтернативных теорий и методы электрических и магнитных воздействий на свойства продуктов, материалов и биологических объектов в растениеводстве и животноводстве	В целом успешно, но содержащие отдельные пробелы анализ альтернативных теорий и методы электрических и магнитных воздействий на свойства продуктов, материалов и биологических объектов в растениеводстве и животноводстве	Сформированное умение анализировать альтернативные теории и методы электрических и магнитных воздействий на свойства продуктов, материалов и биологических объектов в растениеводстве и животноводстве
ВЛАДЕТЬ: навыками анализа альтернативных	Фрагментарное применение навыков анализа	В целом успешное, но не систематическое	В целом успешное, но содержащее отдельные	Успешное и систематическое применение навыков анализа

х теорий и методов электрических и магнитных воздействий на свойства продуктов, материалов и биологических объектов в растениеводстве и животноводстве	альтернативных теорий и методов электрических и магнитных воздействий на свойства продуктов, материалов и биологических объектов в растениеводстве и животноводстве	е применение навыков анализа альтернативных теорий и методов электрических и магнитных воздействий на свойства продуктов, материалов и биологических объектов в растениеводстве и животноводстве	пробелы применения навыков анализа альтернативных теорий и методов электрических и магнитных воздействий на свойства продуктов, материалов и биологических объектов в растениеводстве и животноводстве	альтернативных теорий и методов электрических и магнитных воздействий на свойства продуктов, материалов и биологических объектов в растениеводстве и животноводстве
ПК-3				
ЗНАТЬ: методы рационального использования природных энергоресурсов и биоэнергоресурсов	Фрагментарные знания методов рационального использования природных энергоресурсов и биоэнергоресурсов	Общие, но не структурированные знания методов рационального использования природных энергоресурсов и биоэнергоресурсов	Сформированные, но содержащие отдельные пробелы знания методов рационального использования природных энергоресурсов и биоэнергоресурсов	Сформированные систематические знания методов рационального использования природных энергоресурсов и биоэнергоресурсов
УМЕТЬ: использовать теоретические и экспериментальные методы рационального использования природных энергоресурсов и биоэнергоресурсов	Частично освоенное умение использовать теоретические и экспериментальные методы рационального использования природных энергоресурсов и биоэнергоресурсов	В целом успешно, но не систематически осуществляемое умение использовать теоретические и экспериментальные методы рационального использования природных энергоресурсов и биоэнергоресурсов	В целом успешно, но содержащие отдельные пробелы умение использовать теоретические и экспериментальные методы рационального использования природных энергоресурсов и биоэнергоресурсов	Сформированное умение использовать теоретические и экспериментальные методы рационального использования природных энергоресурсов и биоэнергоресурсов
ВЛАДЕТЬ:	Фрагментарное	В целом	В целом	Успешное и

навыками обоснования методов рационального использования природных энергоресурсов и биоэнергоресурсов	применение навыков обоснования методов рационального использования природных энергоресурсов и биоэнергоресурсов	успешное, но не систематическое применение навыков обоснования методов рационального использования природных энергоресурсов и биоэнергоресурсов	успешное, но содержащее отдельные пробелы применения навыков обоснования методов рационального использования природных энергоресурсов и биоэнергоресурсов	систематическое применение навыков анализа обоснования методов рационального использования природных энергоресурсов и биоэнергоресурсов
---	---	---	---	---

В результате освоения дисциплины (модуля) обучающийся должен:

знать:

- определение имитационных моделей, последовательность их построения, понятие моделирующего алгоритма и принципы его построения;
- принципы выбора моделей, их процедуру построения и реализации на ЭВМ, простейшие имитационные модели технологических операций на ЭВМ, проведение их проверки и оценивание точности и адекватности;
- современные программные средства имитационного моделирования;
- основы теории моделирования и планирования экспериментов;
- методы разработки имитационной модели в среде MATLAB и ANYLOGIC;
- основы статистической обработки и принятия решений по результатам имитационного моделирования.

уметь:

- оперировать элементами библиотеки, составлять динамические модели простейших операций (соединение, разъединение, сортировка, нагрев и т.п.);
- ориентироваться в современной терминологии по моделированию;
- составить имитационную модель отдельных операций сельскохозяйственного производства;
- провести имитационный эксперимент на компьютере;
- представить информацию для анализа.

владеть:

- навыками практической работы по составлению, динамических моделей операций, набора их в системе, запуске, отладке и проведения имитационного эксперимента. представить информацию для анализа.
- навыками планирования трехфакторного (двухфакторного) эксперимента.

3.1. Матрица соотнесения тем/разделов учебной дисциплины (модуля) и формируемых в них профессиональных компетенций

Темы, разделы дисциплины	Компетенции			Σ общее количество компетенций
	ОПК-1	ПК-1	ПК-3	
Раздел 1. Введение в моделирования	+	+	+	3
Раздел 2. Среды разработки	+	+	+	3
Раздел 3. Имитационное моделирование в пакете Matlab	+	+	+	3

4. Структура и содержание дисциплины (модуля)

Общая трудоемкость дисциплины составляет 3 зачетных единицы 108 акад. часов.

4.1 Объем дисциплины и виды учебной работы

Вид занятий	Количество акад. часов
	по очной форме обучения (2 семестр)
Общая трудоемкость дисциплины	108
Контактная работа обучающихся с преподавателем, т.ч.	56
аудиторные занятия, из них	56
лекции	28
практические занятия	28
Самостоятельная работа, в т.ч.	52
проработка учебного материала по дисциплине (конспектов лекций, учебников, материалов сетевых ресурсов)	12
выполнение тренировочных тестов	10
подготовка к практическим занятиям	10
написание реферата	10
подготовка к зачету	10
Контроль	
Вид итогового контроля	Зачет

4.2 Лекции

	Темы лекций	Объем в часах		Формируемые компетенции
		Очная форма обучения	Заочная форма обучения	
Раздел 1. Введение в моделирование				
1.	Введение. Цели и задачи дисциплины Лекция 1. Системы и модели	4,0		ОПК-1, ПК-1, ПК-3
2.	Лекция 2. Динамические системы	4,0		ОПК-1, ПК-1, ПК-3
3.	Лекция 3. Построение математической модели	4,0		ОПК-1, ПК-1, ПК-3
Раздел 2. Среды разработки				
4.	Лекция 4. Среда динамического моделирования Matlab	4,0		ОПК-1, ПК-1, ПК-3
Раздел 3. Имитационное моделирование в пакете Matlab				
5.	Лекция 5. Основы имитационного моделирования.	4,0		ОПК-1, ПК-1, ПК-3
6.	Лекция 6- аналитическое моделирование процессов сельскохозяйственного производства	4,0		ОПК-1, ПК-1, ПК-3
7.	Лекция 7. Имитационные модели сельскохозяйственного производства	4,0		ОПК-1, ПК-1, ПК-3
	Всего	28		

4.3 Лабораторные работы не предусмотрены

4.4 Практические занятия

№	Наименование занятия	Объем в часах		Формируемые компетенции
		очная форма обучения	заочная форма обучения	
Раздел 1. Методология научного познания				
1	Уровни познания. Классификация научного знания по отношению к формам мышления	2		ОПК-1, ПК-1, ПК-3
2	Методологический аппарат исследования и особенности его оформления	2		ОПК-1, ПК-1, ПК-3
Раздел 2. Планирование и организация эксперимента				
3	Опытно-экспериментальная работа в исследовании (интерактивное занятие)	2		ОПК-1, ПК-1, ПК-3
4	Классификация методов исследования	2		ОПК-1, ПК-1, ПК-3

5	Способы и методы работы с научной литературой и понятийным аппаратом исследования	2		ОПК-1, ПК-1, ПК-3
6	Выбор базы исследования. Выделение этапов эксперимента (интерактивное занятие)	2		ОПК-1, ПК-1, ПК-3
7	Подбор или разработка критериев оценки эффективности опытно-экспериментальной работы и шкал измерений (интерактивное занятие)	2		ОПК-1, ПК-1, ПК-3
8	Измерения и анализ эмпирических данных	2		ОПК-1, ПК-1, ПК-3
9	Моделирование как метод научного исследования (интерактивное занятие)	2		ОПК-1, ПК-1, ПК-3
10	Научное прогнозирование	2		ОПК-1, ПК-1, ПК-3
11	Метод мозгового штурма (интерактивное занятие)	4		ОПК-1, ПК-1, ПК-3
Раздел 3. Создание и оформление научных работ				
12	Правила оформления научной работы и диссертации (интерактивное занятие)	4		ОПК-1, ПК-1, ПК-3
13	Презентация проектной исследовательской работы (интерактивное занятие)	2		ОПК-1, ПК-1, ПК-3
Итого		28		

4.5 Самостоятельная работа обучающихся

Раздел дисциплины	Вид СРС	Объем ак. часов		Формируемые компетенции
		Очная форма обучения	Заочная форма обучения	
Раздел 1. Введение в моделирование	Проработка учебного материала по дисциплине (конспектов лекций, учебников, материалов сетевых ресурсов)	8		ОПК-1, ПК-1, ПК-3
	Выполнение индивидуальных заданий	8		
	Подготовка к тестированию	2		
Раздел 2. Среды разработки	Проработка учебного материала по дисциплине (конспектов лекций, учебников,	8		ОПК-1, ПК-1, ПК-3

		материалов сетевых ресурсов)			
		Выполнение индивидуальных заданий	8		
		Подготовка к тестированию	2		
Раздел Имитационное моделирование пакете Matlab	3. в	Проработка учебного материала по дисциплине (конспектов лекций, учебников, материалов сетевых ресурсов)	8		ОПК-1, ПК-1, ПК-3
		Выполнение индивидуальных заданий	8		
		Подготовка к тестированию	2		
			52		

Перечень методического обеспечения для самостоятельной работы по дисциплине (модулю):

1. Гартман Т.Н. Основы компьютерного моделирования химико-технологических процессов: Учеб.пособие для вузов/Т.Н.Гартман, Д.В.Клушин.- ИКЦ «Академкнига», 2006, -416 с.: ил.

2. Гордеев А.С. Моделирование в агроинженерии: Учеб.пособ./ А.С.Гордеев.- С.Пб.: Изда-во «Лань», 2014.- 300 с.

3. Смагин Б.И. Экономико-математические методы.- М.: Колос, 2012.-271 с.:ил.- (Учебники и учебные пособия для студентов высш.учеб.заведений).

4.6 Выполнение контрольной работы обучающимися заочной формы

Текст контрольной работы можно отнести к текстовым документам. Согласно ГОСТ 2.105–95 «ЕСКД. Общие требования к текстовым документам» и ГОСТ 2.106–96 «ЕСКД. Текстовые документы» текстовые документы подразделяются на документы, содержащие в основном сплошной текст (технические описания, расчеты, пояснительные записки, инструкции и т.п.), и текст, разбитый на графы (спецификации, ведомости, таблицы и т.п.).

Если контрольная работа выполняется на компьютере, то текст излагают на одной стороне листа формата А4 с оставлением полей с левой стороны 30 мм, с правой 15 мм, сверху и снизу по 20 мм. Если выполняется от руки, то допускается написание работы в обычной тетради имеющую разбивку – клеточка.

Абзацы в тексте начинают отступом, равным 15-17 мм.

При оформлении контрольной работ с применением компьютерной техники набор текста можно осуществлять шрифтом «Times New Roman» размером 14 с интервалом 1,5.

Допускается копирование рисунков из книг. Рисунки должны быть изображены

четко, желательно отредактированные в программных продуктах CorelDraw, Photoshop.

Опечатки, описки и графические неточности, обнаруженные в процессе выполнения работы, допускается исправлять закрашиванием текстовым корректором и нанесением на том же месте исправленного текста (графики).

Повреждения листов, помарки и следы не полностью удаленного прежнего текста (рисунка) не допускается. Объем основной части работы – приблизительно 20 страниц. Объем заключения 1–2 страницы.

Нумерация страниц должна быть сквозной: первой страницей является титульный лист, второй – содержание, третьей – ответы на вопросы. Номер страницы проставляют в правом верхнем углу. На странице 1 (титульный лист) номер не ставят.

Темы контрольных заданий (Задания 1, 2,3). Темы по каждому заданию приведены в ФОС.

Задание №1

Задание №1 состоит из двух теоретических вопросов (выбираются по коду зачетной книжки)

Вопросы:

1. Определение и понятие системы и ее элементов
2. Понятие модели и моделирования. Классификация моделей
3. Эмпирические и функциональные модели
4. Получение данных для моделирования
5. Детерминированные и стохастические исходные данные
6. Аппроксимация распределений случайных величин
7. Функциональные зависимости
8. Аппроксимирующие функции
9. Регрессионные зависимости
10. Системы уравнений для описания моделей черного ящика
11. Функции роста
12. Алгоритмические (логические) функции
13. Обследование объекта и построение сценария его функционирования и концептуальной модели
14. Построение математической модели
15. Численное представление модели
16. Анализ полученной модели и выбор метода ее решения
17. Проверка и оценивание моделей
18. Анализ чувствительности, ранжировка параметров и упрощение модели
19. Принципы оценки адекватности и точности модели
20. Планирование модельного эксперимента

Задание №2

Задание №2 состоит из двух упражнений (выбираются по коду зачетной книжки)

Упражнения выполняются в пакете Matlab. В каждом упражнении необходимо создать М-файл (скрипт), в котором прописываются комментарии и рабочие строки, необходимые для выполнения задания. Отчет по каждому упражнению должен содержать распечатку М-файла.

Упражнения:

1. Создайте программу (м-файл) для нахождения суммы n первых членов последовательности

$$\frac{1}{2 \times 3}, \frac{2}{3 \times 4}, \frac{3}{4 \times 5}, \dots$$

где n вводится с клавиатуры при запуске программы.

2. Создайте программу, которая задает вектор t со значениями компонент, равномерно расположенными с шагом 0,02 между 0 и 6 включительно, после чего использует его, чтобы нарисовать кривые $f(t)=\sin(\pi t)$ и $g(t)=\exp(-t)\sin(\pi t)$ на одном графике, изобразив первую зеленым, а вторую - желтым цветом. Также, на графике синим пунктиром должна быть изображена прямая $y=0$

3. Создайте м-файл, в котором определяется длина каждой из сторон треугольника ABC , вершины которого заданы векторами $a = [1,2,3]$, $b = [5,6,9]$ и $c=[1,4,2]$, и находится его периметр. Далее в трехмерном пространстве строится данная фигура.

4. Создайте программу, которая строит график $y = x \sin \frac{1}{x}$ в интервале $0,05 \leq x \leq 2$ с шагом 0,01, а затем чертит красным цветом полиномиальное приближение Тейлора степени 7 на том же графике, что и исходная кривая.

5. Создайте программу, которая строит график $y = \sin(x^2) \cdot \sin(x)$ в интервале $0 \leq x \leq 6$ с шагом 0,01, а затем чертит полиномиальное приближение с помощью функций `polyfit` и `polyval` на том же графике, что и исходная кривая. Подберите степень полинома наиболее точно описывающего исходную кривую. Исходная кривая и приближение должны быть разного цвета.

6. Создайте м-файл, в котором тремя различными способами решается система уравнений:

$$\begin{aligned} -x_1 + 5x_2 - 2x_3 &= 7 \\ 2x_1 - 9x_2 + 4x_3 &= 4 \\ -x_1 + 2x_2 + 8x_3 &= 11 \end{aligned}$$

7. Создайте скрипт для построения графика функции $y = -ax^7 + bx^5 - cx^3 + dx - 18$, на отрезке $-10 \leq x \leq 10$ с шагом 0,1 при $a=0,0002$; $b=0,0011$; $c=0,015$; $d=82$. График должен быть пунктирной кривой красного цвета.

Сколько вещественных корней имеет уравнение $-ax^7 + bx^5 - cx^3 + dx - 18 = 0$ на данном отрезке? (создайте комментарий в последней строке программы с ответом на данный вопрос).

8. Создайте программу, которая строит зеленым цветом ломаную по четырем точкам: $A=[5 \ 1]$, $B=[7 \ 4]$, $C=[8 \ 11]$, $D=[12 \ 14]$ и находит ее длину.

9. Напишите программу, которая выполняет следующие действия:

- создает вектор t с элементами от 0 до 100 с шагом 1;
- создает вектор b случайных чисел такой же размерности, что и t ;
- строит кривую $b(t)$ красным цветом;
- сортирует данные в векторе b по убыванию и заносит их в вектор c ;
- на том же графике строит кривую $c(t)$ зеленым цветом.

10. Создайте программу для нахождения суммы 10 первых членов последовательности

$$\frac{a}{b \times c}, \frac{a+1}{(b+1) \times (c+1)}, \frac{a+2}{(b+2) \times (c+3)}, \dots$$

где a , b и c вводятся с клавиатуры при запуске программы.

11. Создайте скрипт, который выполняет следующие действия:

- задает вектор t со значениями компонент, равномерно расположенными с шагом

0,01 между 0 и 10 включительно

- изображает кривые $f(t)=\sin^2(\pi t/2)$ и $g(t)=\cos(\pi t)\exp(-t)$ на одном графике разными цветами.

- изображает на том же графике прямую $y=0,5$.

12. Создайте м-файл, в котором зеленым цветом строится треугольник ABC , вершины которого заданы векторами $a = [1,2]$, $b = [2,-3]$ и $c = [5,0]$, определяется длина каждой из сторон и находится его площадь.

13. Создайте программу, которая зеленым цветом строит график $y=\sin(x)$ в интервале $0 \leq x \leq 10$ с шагом 0,01, а затем красным пунктиром чертит полиномиальное приближение Тейлора на том же графике, что и исходная кривая. Подберите наименьшую степень полинома, который точно описывает синусоиду на данном отрезке.

14. Создайте м-файл, в котором тремя различными способами решается система уравнений:

$$6x_2 - 4x_3 = 6$$

$$2x_1 - 8x_2 + 4x_3 = 20$$

$$2x_1 - 5x_2 = 5$$

Сделайте так, чтобы после каждого решения на экран выводилась строка с соответствующими комментариями.

15. Создайте программу, которая строит ломаную по пяти точкам: $A=[5 \ 3]$, $B=[16 \ 2]$, $C=[14 \ 1]$, $D=[22 \ 0]$, $E=[28 \ -2]$, и находит ее длину.

16. Создайте программу построения графика функции

$$y = -ax^5 + bx^3 - cx + 25, \text{ на отрезке } -10 \leq x \leq 10 \text{ с шагом } 1 \text{ при } a=0,02; b=0,27; c=40.$$

График должен быть пунктирной кривой зеленого цвета.

Сколько вещественных корней имеет уравнение

$-ax^5 + bx^3 - cx + 25 = 0$ на данном отрезке? (создайте комментарий в последней строке программы с ответом на данный вопрос).

17. Создайте программу, которая строит график $y=x^2\sin(x)$ в интервале $0 \leq x \leq 50$ с шагом 0,01, а затем, зеленым пунктиром чертит полиномиальное приближение с помощью функций `polyfit` и `polyval` на том же графике, что и исходная кривая. Подберите наименьшую степень полинома довольно точно описывающего исходную кривую.

18. Напишите программу, которая выполняет следующие действия:

- создает вектор t с элементами от 0 до 600 с шагом 3;

- создает вектор b случайных чисел такой же размерности, что и t ;

- строит кривую $b(t)$ желтым цветом;

- сортирует данные в векторе b по возрастанию и заносит их в вектор c ;

- на том же графике строит кривую $c(t)$ зеленым цветом.

19. Напишите программу, в которой:

- задается вектор t со значениями от 10 до 30 с шагом 2;

- вычисляется сумма элементов этого вектора и полученное значение присваивается переменной z ;

- зеленым пунктиром строится график $y=t^2/z$.

- данные в векторе y сортируются по убыванию и заносятся в вектор $y1$;

- на том же графике другим цветом строится зависимость $y1(t)$.

20. Создайте программу, которая в трехмерном пространстве строит треугольник ABC , вершины которого заданы векторами $a = [5,2,10]$, $b=[4,6,-3]$ и $c = [8,0,2]$, определяется длина каждой из сторон и находится его площадь.

Задание №3

Задание №3 состоит из одного упражнения (выбирается по коду зачетной книжки)

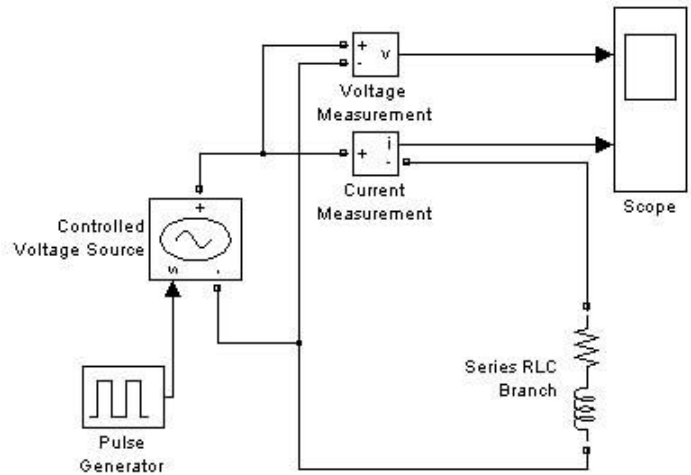
Упражнения выполняются в подпрограмме Simulink пакета Matlab с использованием библиотеки блоков SimPowerSystems. В каждом упражнении необходимо собрать схему, настроить каждый блок, установить параметры расчета, запустить модель, проанализировать и описать работу схемы. Отчет по каждому упражнению должен содержать схему, результаты измерения токов и напряжений (графики с осциллоскопа), пояснение работы схемы.

Упражнения:

1. Соберите схему с использованием управляемого источника напряжения, формирующего по сигналу управления прямоугольное напряжение на нагрузке.

Параметры блоков: Pulse Generator (Amplitude – 100, Period – 0.02); Scope (Number of axes – 2, Limit data points – нет); Series RLC Branch (Resistance – 0.5, Inductance – 0.01, Capacitance – inf); все параметры остальных блоков – по умолчанию.

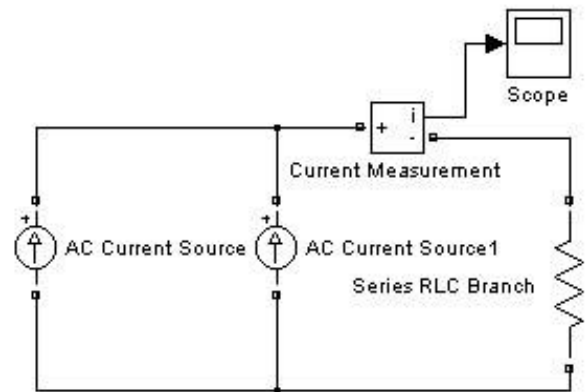
Параметры расчета: Simulation time (Start time – 0, Stop time – 0.15); Solver options (Type – Fixed-step, Fixed-step size – 0.00001); остальные параметры – по умолчанию.



2. Соберите схему, моделирующую работу двух источников тока на активную нагрузку. Источники имеют одинаковую амплитуду тока (3 А), но разную частоту (50 и 60 Гц). Ток в нагрузке является суммой токов этих двух источников.

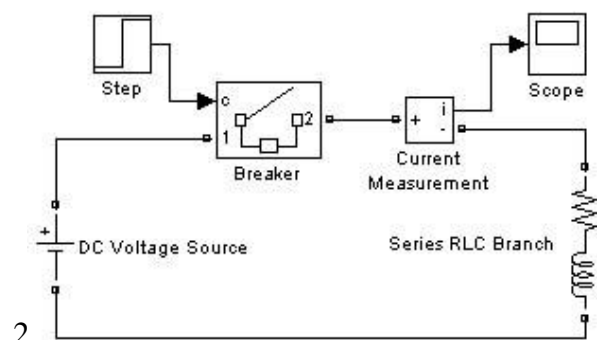
Параметры блоков: AC Current Source (Peak amplitude – 3, Frequency – 50); AC Current Source 1 (Peak amplitude – 3, Frequency – 60); Series RLC Branch (Resistance – 1, Inductance – 0, Capacitance – inf); все параметры остальных блоков – по умолчанию.

Параметры расчета: Simulation time (Start time – 0, Stop time – 0.4); Solver options (Type – Fixed-step, Fixed-step size – 0.001); остальные параметры – по умолчанию.



3. Соберите схему включения активно-индуктивной нагрузки на постоянное напряжение. Подключение источника к нагрузке обеспечивается блоком Breaker, который замыкает электрическую цепь по сигналу, вырабатываемому генератором ступенчатого сигнала Step. Измерение тока в цепи выполняется с помощью блока Current Measurement. Полученный измерителем сигнал отображается с помощью блока Scope.

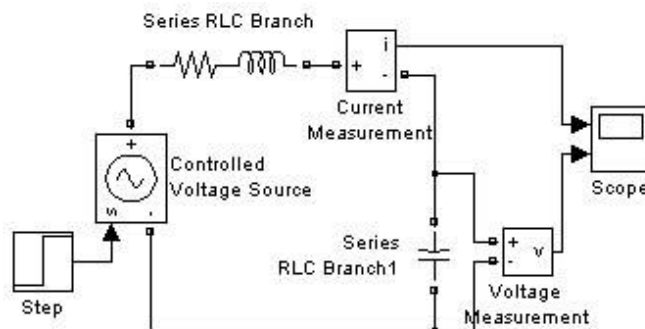
Параметры блоков: Step (Step time – 0.01); Series RLC Branch (Resistance – 0.5, Inductance – 0.01, Capacitance – inf); все параметры остальных блоков – по умолчанию.



Параметры расчета: Simulation time (Start time – 0, Stop time – 0.1); Solver options (Type – Variable-step, Solver – ode23tb); остальные параметры – по умолчанию.

4. Соберите схему, в которой блоки Current Measurement и Voltage Measurement используются для измерения тока и напряжения на конденсаторе последовательного колебательного контура. Simulink-сигналы, формируемые данными блоками, используются затем для отображения тока и напряжения на осциллографе.

Параметры блоков: Step (Step time – 0.001, Final value - 100); Series RLC Branch (Resistance – 1000, Inductance – 1, Capacitance – inf); Series RLC Branch 1 (Resistance – 0, Inductance – 0, Capacitance – 0.0000001); Scope (Number of axes – 2); все параметры остальных блоков – по умолчанию.

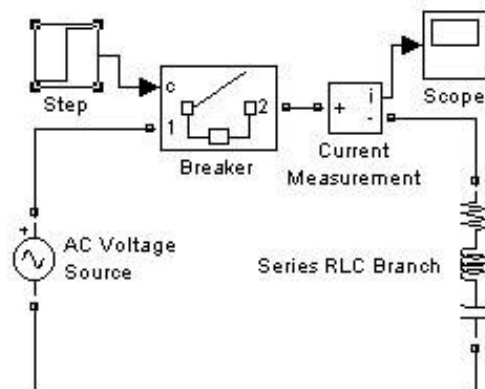


Параметры расчета: Simulation time (Start time – 0, Stop time – 0.015); Solver options (Type – Variable-step, Solver – ode23tb); остальные параметры – по умолчанию.

5. Соберите схему с использованием последовательного колебательного контура. На схеме источник переменного напряжения амплитудой 100 В и частотой 50 Гц подключается к цепи с параметрами: $R = 0.1$ Ом, $L = 0.001$ Гн и $C = 0.001$ Ф.

Параметры блоков: AC Voltage Source (Frequency – 50); Step (Step time – 0.02); Series RLC Branch (Resistance – 0.1, Inductance – 0.001, Capacitance – 0.001); все параметры остальных блоков – по умолчанию.

Параметры расчета: Simulation time (Start time – 0, Stop time – 0.02); Solver options (Type – Variable-step, Solver – ode23tb); остальные параметры – по умолчанию.



4.7 Содержание разделов дисциплины

1. Введение. Цели и задачи дисциплины

Лекция 1. СИСТЕМЫ И МОДЕЛИ

Определение и понятие системы и ее элементов; Классификация систем; Общие свойства систем; Принципы системного подхода при анализе систем; Понятие модели и моделирования.

Лекция 2. ДИНАМИЧЕСКИЕ СИСТЕМЫ

Сельскохозяйственное предприятие как система для моделирования; Аналитическое представление детерминированных искусственных динамических систем; Аналитическое представление сложных искусственных динамических систем; Основы системной динамики.

Лекция 3. ПОСТРОЕНИЕ МАТЕМАТИЧЕСКОЙ МОДЕЛИ

Принципы выбора структуры модели; Процедура построения математической модели и ее исследования; Обследование объекта, построение сценария его функционирования и концептуальной модели; Проверка и оценивание моделей; Принципы оценки

адекватности и точности модели; Планирование модельного эксперимента.

Лекция 4. СРЕДА ДИНАМИЧЕСКОГО МОДЕЛИРОВАНИЯ МАТЛАБ

Среда моделирования Matlab; Среда программирования Simulink - приложение к пакету Matlab; Библиотека блоков моделирования электротехнических блоков и систем SimPowerSystems; Основные понятия об искусственных нейронных сетях; Нейроны и архитектура сети в пакете Neural Network Toolbox; Типы сетей, реализуемых в ППП Neural Network Toolbox.

Лекция 5. ОСНОВЫ ИМИТАЦИОННОГО МОДЕЛИРОВАНИЯ. Ч1

Имитационное моделирование и его этапы. Понятие моделирующего алгоритма процесса; Статистическая модель массового обслуживания; Основные понятия теории массового обслуживания. Имитационное моделирование стохастических объектов методом Монте-Карло; Многоподходное имитационное моделирование. Агентное моделирование. Дискретно событийное (процессное) моделирование; Системно-динамические модели.

Лекция 6- АНАЛИТИЧЕСКОЕ МОДЕЛИРОВАНИЕ ПРОЦЕССОВ СЕЛЬСКОХОЗЯЙСТВЕННОГО ПРОИЗВОДСТВА

Аналитическое представление модели- от простого к сложному; Прогнозирование потребления дизельного топлива методом декомпозиции временных рядов; Аналитическое моделирование полета зерна с транспортера; Задачи линейного программирования.

Лекция 7. ИМИТАЦИОННЫЕ МОДЕЛИ СЕЛЬСКОХОЗЯЙСТВЕННОГО ПРОИЗВОДСТВА

Имитационные способы моделирования: Системно- динамическая модель водоснабжения объектов; Дискретно-событийная модель процесса уборки плодов; Моделирование процесса кормления животных.

5. Образовательные технологии

В ходе реализации данной образовательной программы используются инновационные образовательные технологии составляющие определенную дидактическую систему, направленную на формирование объективной оценки опасных событий и обеспечивающие образовательные потребности каждого учащегося в соответствии с его индивидуальными особенностями.

Для этого используются как традиционные, так и интерактивные методы обучения на основе интеграции компетентностного и личностно-ориентированного подходов с элементами традиционного лекционно-семинарского и квазипрофессионального обучения с использованием интерактивных форм проведения занятий, исследовательской проектной деятельности и мультимедийных учебных материалов.

Вид учебной работы	Образовательные технологии
Лекции	Электронные материалы, использование мультимедийных средств
Практические занятия	Программные пакеты практических работ, сбор данных для практических занятий
Самостоятельная работа	Подготовка к практическим занятиям

6. Оценочные средства дисциплины (модуля)

6.1. Паспорт фонда оценочных средств по дисциплине «Экспертиза безопасности»

№ п/п	Контролируемые разделы (темы) дисциплины*	Код контролируемой компетенции	Оценочное средство	
			наименование	ко л-во
1	Раздел 1. Введение в моделирование	ОПК-1, ПК-1, ПК-3	Тест	50
			Темы рефератов	5
			Вопросы для экзамена	7
2	Раздел 2. Среды разработки	ОПК-1, ПК-1, ПК-3	Тест	50
			Темы рефератов	5
			Вопросы для экзамена	39
3	Раздел 3. Имитационное моделирование в пакете Matlab	ОПК-1, ПК-1, ПК-3	Тест	50

6.2 Перечень вопросов для зачета

1. Что называется и какие Вы знаете типовые входные воздействия? Для чего они нужны? (ОПК-1, ПК-1, ПК-3)
2. Опишите функции компьютера при моделировании. (ОПК-1, ПК-1, ПК-3)
3. Чем отличаются математические и имитационные модели? (ОПК-1, ПК-1, ПК-3)
4. Что такое цель, структура, система, подсистема, системность? Приведите примеры. (ОПК-1, ПК-1, ПК-3)
5. Укажите возможные способы описания системы и сравните их. Опишите одну систему различными способами. (ОПК-1, ПК-1, ПК-3)
6. Какая система называется большой (сложной)? Приведите (ОПК-1, ПК-1, ПК-3) примеры. Чем определяется то, что система является большой?
7. Чем определяется сложность системы? Приведите примеры сложных систем. (ОПК-1, ПК-1, ПК-3)
8. Что такое управление системой и управление в системе? Поясните их отличия и сходства. (ОПК-1, ПК-1, ПК-3)
9. Сформулируйте функции и задачи управления системой. (ОПК-1, ПК-1, ПК-3)
10. Указать какую-то цель управления системой и управления в системе. Привести конкретную интерпретацию. (ОПК-1, ПК-1, ПК-3)

11. В чем отличия и сходства развивающихся, саморазвивающихся систем? (ОПК-1, ПК-1, ПК-3)
12. Дайте определение модели. Приведите примеры. (ОПК-1, ПК-1, ПК-3)
13. Дайте классификацию моделей. (ОПК-1, ПК-1, ПК-3)
14. Дайте определение временной характеристики? (ОПК-1, ПК-1, ПК-3)
15. Что называется интегрирующим звеном? (ОПК-1, ПК-1, ПК-3)
16. Назовите вид переходной характеристики апериодического звена. (ОПК-1, ПК-1, ПК-3)
17. Назовите уравнение динамики колебательного звена. (ОПК-1, ПК-1, ПК-3)
18. Назовите вид переходной характеристики колебательного звена. (ОПК-1, ПК-1, ПК-3)
19. Назовите уравнение динамики дифференцирующего звена. (ОПК-1, ПК-1, ПК-3)
20. Дайте определение причинно-следственной диаграммы. (ОПК-1, ПК-1, ПК-3)
21. Поясните сущность ментальной модели принятия решения. (ОПК-1, ПК-1, ПК-3)
22. Поясните действие положительной обратной связи при принятии решения. (ОПК-1, ПК-1, ПК-3)
23. Поясните действие отрицательной обратной связи при принятии решения. (ОПК-1, ПК-1, ПК-3)
24. В чем разница действия обратных связей в технических и организационных системах? (ОПК-1, ПК-1, ПК-3)
25. В чем состоит специфика построения моделей регрессии по временным рядам данных? (ОПК-1, ПК-1, ПК-3)
26. Перечислите основные этапы аппроксимации с помощью обобщенного МНК. (ОПК-1, ПК-1, ПК-3)
27. Что понимается под множественной регрессией? (ОПК-1, ПК-1, ПК-3)
28. Какие задачи решаются при построении уравнения регрессии? (ОПК-1, ПК-1, ПК-3)
29. Какие требования предъявляются к факторам, включаемым в уравнение регрессии? (ОПК-1, ПК-1, ПК-3)
30. Как проверяется наличие коллинеарности и мультиколлинеарности? (ОПК-1, ПК-1, ПК-3)
31. Какие подходы применяются для преодоления межфакторной корреляции? (ОПК-1, ПК-1, ПК-3)
32. Какие функции чаще используются для построения уравнения множественной регрессии? (ОПК-1, ПК-1, ПК-3)
33. По какой формуле вычисляется индекс множественной корреляции? (ОПК-1, ПК-1, ПК-3)

34. Что означает низкое значение коэффициента (индекса) множественной корреляции? (ОПК-1, ПК-1, ПК-3)
35. Как проверяется значимость уравнения регрессии и отдельных коэффициентов? (ОПК-1, ПК-1, ПК-3)
36. Как вычисляются частные коэффициенты корреляции? (ОПК-1, ПК-1, ПК-3)
37. Что понимается под гомоскедастичностью? (ОПК-1, ПК-1, ПК-3)
38. Поясните сущность двухкомпонентной модели роста. (ОПК-1, ПК-1, ПК-3)
39. Дайте определение детерминированной модели. (ОПК-1, ПК-1, ПК-3)
40. Назовите этапы создания модели. (ОПК-1, ПК-1, ПК-3)
41. Поясните суть концептуальной модели. (ОПК-1, ПК-1, ПК-3)
42. Дайте определение чувствительности модели. (ОПК-1, ПК-1, ПК-3)
43. Что такое адекватность модели? (ОПК-1, ПК-1, ПК-3)
44. Почему нельзя вводить в модель коррелируемые друг с другом параметры? (ОПК-1, ПК-1, ПК-3)
45. Что такое планирование экспериментов? (ОПК-1, ПК-1, ПК-3)
46. Что такое планирование имитационных экспериментов по градиенту? (ОПК-1, ПК-1, ПК-3)
47. Дайте определение интервала варьирования. (ОПК-1, ПК-1, ПК-3)
48. Как осуществляется численное представление модели? (ОПК-1, ПК-1, ПК-3)
49. Какая модель называется статической? (ОПК-1, ПК-1, ПК-3)
50. Дайте определение динамической модели. (ОПК-1, ПК-1, ПК-3)
51. В чем разница аналитической модели от имитационной? (ОПК-1, ПК-1, ПК-3)
52. Перечислите свойства моделей. Как эти свойства взаимосвязаны? Приведите примеры, показывающие необходимость каждого из этих свойств. (ОПК-1, ПК-1, ПК-3)
53. Перечислите основные этапы жизненного цикла моделирования. (ОПК-1, ПК-1, ПК-3)
54. Что такое оценка адекватности модели? (ОПК-1, ПК-1, ПК-3)
55. Что такое вычислительный или компьютерный эксперимент? (ОПК-1, ПК-1, ПК-3)
56. В чем особенности компьютерного моделирования по сравнению с математическим моделированием? (ОПК-1, ПК-1, ПК-3)
57. Перечислите этапы (задачи этапов) компьютерного моделирования. (ОПК-1, ПК-1, ПК-3)
58. Поясните различие между модельным и реальным временем. (ОПК-1, ПК-1, ПК-3)
59. Перечислите элементы имитационной модели. (ОПК-1, ПК-1, ПК-3)

60. Объясните назначение стайтчарта. (ОПК-1, ПК-1, ПК-3)
61. Перечислите основные подпрограммы среды программирования Matlab. (ОПК-1, ПК-1, ПК-3)
62. В чем сущность программы Simulink среды программирования Matlab? (ОПК-1, ПК-1, ПК-3)
63. Какой язык программирования использует среда Matlab? (ОПК-1, ПК-1, ПК-3)
64. Какие методы моделирования поддерживает среда программирования Matlab? (ОПК-1, ПК-1, ПК-3)
65. Перечислите блоки библиотек моделирования электротехнических блоков и систем SimPowerSystems. (ОПК-1, ПК-1, ПК-3)
66. Перечислите блоки библиотеки Simulink. (ОПК-1, ПК-1, ПК-3)
67. В чем принципиальная разница работы блоков Simulink и SimPowerSystems? (ОПК-1, ПК-1, ПК-3)
68. Дайте определение нейронной сети. (ОПК-1, ПК-1, ПК-3)
69. Перечислите типы нейронных сетей. (ОПК-1, ПК-1, ПК-3)
70. В чем сущность переобучения нейронной сети. (ОПК-1, ПК-1, ПК-3)
71. Охарактеризуйте возможности Anylogic. (ОПК-1, ПК-1, ПК-3)
72. Какой язык программирования использует Anylogic? (ОПК-1, ПК-1, ПК-3)
73. Перечислите основные блоки библиотеки Anylogic. (ОПК-1, ПК-1, ПК-3)
74. Поясните суть системно-динамического моделирования в Anylogic. (ОПК-1, ПК-1, ПК-3)
75. Поясните суть дискретно-событийного моделирования в Anylogic. (ОПК-1, ПК-1, ПК-3)
76. Поясните суть агентного моделирования в Anylogic. (ОПК-1, ПК-1, ПК-3)
77. Охарактеризуйте роль накопителя. (ОПК-1, ПК-1, ПК-3)
78. Дайте определение потоку в программах Anylogic. (ОПК-1, ПК-1, ПК-3)
79. Какова роль вспомогательной переменной? (ОПК-1, ПК-1, ПК-3)
80. Каково назначение блока библиотеки delay? (ОПК-1, ПК-1, ПК-3)
81. Дайте определение временного ряда. (ОПК-1, ПК-1, ПК-3)
82. Назовите этапы анализа временного ряда при прогнозировании. (ОПК-1, ПК-1, ПК-3)
83. Для чего при анализе временного ряда используют его тренд? (ОПК-1, ПК-1, ПК-3)
84. Какие виды уравнений используют для аналитической модели полета зерна? (ОПК-1, ПК-1, ПК-3)
85. Как решаются системы неоднородных дифференциальных уравнений? (ОПК-1, ПК-1, ПК-3)

86. Дайте определение методу моделирования, использующего линейное программирование. (ОПК-1, ПК-1, ПК-3)
87. Перечислите типы задач, решаемые с помощью линейного программирования. (ОПК-1, ПК-1, ПК-3)
88. Дайте определение целевой функции в задаче линейного программирования. (ОПК-1, ПК-1, ПК-3)
89. В чем назначения ограничений и условий при решении задач линейного программирования? (ОПК-1, ПК-1, ПК-3)
90. Назовите оператор в Matlab, с помощью которого можно осуществить решение задачи линейного программирования. (ОПК-1, ПК-1, ПК-3)
91. Каким образом задачу на максимум целевой функции превратить на ее минимум. (ОПК-1, ПК-1, ПК-3)
92. Дайте определение имитационному определению. (ОПК-1, ПК-1, ПК-3)
93. Какие средства программирования можно использовать для имитационного программирования? (ОПК-1, ПК-1, ПК-3)
94. Поясните назначение в модели движения автомобиля к комбайну назначение параметра h . (ОПК-1, ПК-1, ПК-3)
95. Можно ли совместить в одной модели аналитические и имитационные подходы в моделировании? (ОПК-1, ПК-1, ПК-3)
96. Для чего в потоковой диаграмме подачи воды необходимы обратные связи? (ОПК-1, ПК-1, ПК-3)
97. Каким образом в системно-динамической модели подачи воды можно прекратить подачу воды в башню, если она полностью заполнена? (ОПК-1, ПК-1, ПК-3)
98. Определите назначение блока *Network*. (ОПК-1, ПК-1, ПК-3)
99. Как задается количество заявок в модели раздачи корма животным? (ОПК-1, ПК-1, ПК-3)
100. Как создать анимационную фигуру? (ОПК-1, ПК-1, ПК-3)
101. Как создать движущуюся по определенному маршруту анимационную фигуру? (ОПК-1, ПК-1, ПК-3)
102. Какие библиотеки используются при создании модели подачи воды? (ОПК-1, ПК-1, ПК-3)
103. Какие библиотеки используются при создании модели уборочного процесса плодов? (ОПК-1, ПК-1, ПК-3)
104. Какие библиотеки используются при создании модели кормления животных? (ОПК-1, ПК-1, ПК-3)

6.3 Шкала оценочных средств

Уровни освоения компетенций	Критерии оценивания*	Оценочные средства (кол.баллов)
<p>Продвинутый (75-100 баллов)</p> <p>«зачтено»</p>	<p><i>Знает:</i></p> <ul style="list-style-type: none"> - полно теоретический материал, который умеет соотнести с возможностями практического применения; <p><i>Умеет:</i></p> <ul style="list-style-type: none"> - интегрировать знания из разных разделов, соединяя пояснение и обоснование, - выполнять практико-ориентированные и ситуационные задания, решать интегрированные задачи профессиональной направленности, - быстро и безошибочно проиллюстрировать ответ собственными примерами, - вести предметную дискуссию; <p><i>Владеет:</i></p> <ul style="list-style-type: none"> - терминологией из различных разделов курса, - способами мыслительной деятельности (анализом, синтезом, сравнением, обобщением и т.д.), - аргументированной, грамотной, четкой речью. 	<p>Текущий контроль (36-40), доклад (2-10) / реферат (2-10), зачет (38-50 баллов)</p>
<p>Базовый (50-74 балла)</p> <p>«зачтено»</p>	<p><i>Знает:</i></p> <ul style="list-style-type: none"> - теоретический и практический материал, но допускает неточности; <p><i>Умеет:</i></p> <ul style="list-style-type: none"> - соединять знания из разных разделов курса, - находить правильные примеры из практики, - решать нетиповые задачи на применение знаний в реальной практической деятельности; <p><i>Владеет:</i></p> <ul style="list-style-type: none"> - терминологией из различных разделов курса, при неверном употреблении сам исправляет неточности, - всем содержанием, видит взаимосвязи, может провести анализ и т.д., но не всегда делает это самостоятельно, без помощи преподавателя, - способами мыслительной деятельности (анализом, синтезом, сравнением, обобщением и т.д.); - аргументированной, грамотной, четкой речью. 	<p>Текущий контроль (30-44), доклад (2-10) / реферат (2-10), зачет (25-37)</p>

<p>Пороговый (35-49 баллов) «зачтено»</p>	<p><i>Знает:</i> - теоретический и практический материал, но допускает ошибки; <i>Умеет:</i> - соединять знания из разных разделов курса только при наводящих вопросах преподавателя, - с трудом соотнести теоретический и практический, допуская ошибки в решении нетиповых задач на применение знаний в реальной практической деятельности; <i>Владеет:</i> - недостаточно способами мыслительной деятельности (анализом, синтезом, сравнением, обобщением и т.д.); - слабой аргументацией, логикой при построении ответа.</p>	<p>Текущий контроль – модуль 1 (22-28), доклад (2-6) / реферат (2-6), зачет (18-24)</p>
<p>Низкий (допороговый) (компетенция не сформирована) (менее 35 баллов) «незачтено»</p>	<p><i>Не знает:</i> - теоретический и практический материал, - сущностной части курса; <i>Не умеет:</i> - без существенных ошибок выстраивать ответ, выполнять задание, - выполнять практико-ориентированные и ситуационные задания, решать интегрированные задачи профессиональной направленности, - иллюстрировать ответ примерами; <i>Не владеет:</i> - терминологией курса, - способами мыслительной деятельности (анализом, синтезом, сравнением, обобщением и т.д.); - грамотной, четкой речью.</p>	<p>Текущий контроль – модуль 1 (0-22), доклад (0-4) / реферат (0-4), зачет (0-17)</p>

Все комплекты оценочных средств (контрольно-измерительных материалов), необходимых для оценки знаний, умений, навыков и (или) опыта деятельности, характеризующие этапы формирования компетенций в процессе освоения дисциплины (модуля) подробно представлены в документе «Фонд оценочных средств дисциплины (модуля)».

7. Учебно-методическое и информационное обеспечение дисциплины (модуля)

7.1 Основная учебная литература

1. Гордеев, А.С. Моделирование в агроинженерии: Учебник.- СПб.: изд-во «Лань», 2014

7.2 Дополнительная учебная литература

1. Сафин, Р.Г. Основы научных исследований. Организация и планирование эксперимента: учебное пособие. [Электронный ресурс] / Р.Г. Сафин, А.И. Иванов, Н.Ф. Тимербаев. — Электрон. дан. — Казань : КНИТУ, 2013. — 156 с. — Режим доступа:

<http://e.lanbook.com/book/73344> — Загл. с экрана.

2. Мальцева, О.Г. Методика применения трёхмерного моделирования в современной агроинженерии: методические указания / О.Г. Мальцева .— Самара : РИЦ СГСХА, 2015 .— 44 с. <https://rucont.ru/efd/343255>

7.3 Методические указания по освоению дисциплины

1. Сафин, Р.Г. Основы научных исследований. Организация и планирование эксперимента: учебное пособие. [Электронный ресурс] / Р.Г. Сафин, А.И. Иванов, Н.Ф. Тимербаев. — Электрон. дан. — Казань : КНИТУ, 2013. — 156 с. — Режим доступа: <http://e.lanbook.com/book/73344> — Загл. с экрана.

2. Мальцева, О.Г. Методика применения трёхмерного моделирования в современной агроинженерии: методические указания / О.Г. Мальцева .— Самара : РИЦ СГСХА, 2015 .— 44 с. <https://rucont.ru/efd/343255>

7.4 Информационные и цифровые технологии (программное обеспечение, современные профессиональные базы данных и информационные справочные системы)

Учебная дисциплина (модуль) предусматривает освоение информационных и цифровых технологий. Реализация цифровых технологий в образовательном пространстве является одной из важнейших целей образования, дающей возможность развивать конкурентоспособные качества обучающихся как будущих высококвалифицированных специалистов.

Цифровые технологии предусматривают развитие навыков эффективного решения задач профессионального, социального, личностного характера с использованием различных видов коммуникационных технологий. Освоение цифровых технологий в рамках данной дисциплины (модуля) ориентировано на способность безопасно и надлежащим образом получать доступ, управлять, интегрировать, обмениваться, оценивать и создавать информацию с помощью цифровых устройств и сетевых технологий. Формирование цифровой компетентности предполагает работу с данными, владение инструментами для коммуникации.

7.5 Информационные и цифровые технологии (программное обеспечение, современные профессиональные базы данных и информационные справочные системы)

7.5.1 Электронно-библиотечная системы и базы данных

1. ООО «ЭБС ЛАНЬ» (<https://e.lanbook.ru/>) (договор на оказание услуг от 10.03.2020 № ЭБ СУ 437/20/25 (Сетевая электронная библиотека)

2. Электронно-библиотечная система издательства «Лань» (<https://e.lanbook.ru/>) (договор на оказание услуг по предоставлению доступа к электронным изданиям ООО «Издательство Лань» от 03.04.2023 № 1)

3. Электронно-библиотечная система издательства «Лань» (<https://e.lanbook.ru/>) (договор на оказание услуг по предоставлению доступа к электронным изданиям ООО «Издательство Лань» от 06.04.2023 № 2)

4. База данных электронных информационных ресурсов ФГБНУ ЦНСХБ (договор по обеспечению доступа к электронным информационным ресурсам ФГБНУ ЦНСХБ через терминал удаленного доступа (ТУД ФГБНУ ЦНСХБ) от 07.04.2023 № б/н)

5. Электронно-библиотечная система «AgriLib» ФГБОУ ВО РГАЗУ (<http://ebs.rgazu.ru/>) (дополнительное соглашение на предоставление доступа от 13.04.2023

№ б/н к Лицензионному договору от 04.07.2013 № 27)

6. Электронная библиотечная система «Национальный цифровой ресурс «Рукопт»: Коллекции «Базовый массив» и «Колос-с. Сельское хозяйство» (<https://rucont.ru/>) (договор на оказание услуг по предоставлению доступа от 04.04.2023 № 2702/бп22)

7. ООО «Электронное издательство ЮРАЙТ» (<https://urait.ru/>) (договор на оказание услуг по предоставлению доступа к образовательной платформе ООО «Электронное издательство ЮРАЙТ» от 06.04.2023 № 6)

8. Электронно-библиотечная система «Вернадский» (<https://vernadsky-lib.ru>) (договор на безвозмездное использование произведений от 26.03.2020 № 14/20/25)

9. База данных НЭБ «Национальная электронная библиотека» (<https://rusneb.ru/>) (договор о подключении к НЭБ и предоставлении доступа к объектам НЭБ от 01.08.2018 № 101/НЭБ/4712)

10. Соглашение о сотрудничестве по оказанию библиотечно-информационных и социокультурных услуг пользователям университета из числа инвалидов по зрению, слабовидящих, инвалидов других категорий с ограниченным доступом к информации, лиц, имеющих трудности с чтением плоскочечного текста ТОГБУК «Тамбовская областная универсальная научная библиотека им. А.С. Пушкина» (<https://www.tambovlib.ru>) (соглашение о сотрудничестве от 16.09.2021 № б/н)

7.5.2. Информационные справочные системы

1. Справочная правовая система КонсультантПлюс (договор поставки и сопровождения экземпляров систем КонсультантПлюс от 03.02.2023 № 11481 /13900/ЭС)

2. Электронный периодический справочник «Система ГАРАНТ» (договор на услуги по сопровождению от 22.12.2022 № 194-01/2023)

7.5.3. Современные профессиональные базы данных

1. База данных нормативно-правовых актов информационно-образовательной программы «Росметод» (договор от 11.07.2022 № 530/2022)

2. База данных Научной электронной библиотеки eLIBRARY.RU – российский информационно-аналитический портал в области науки, технологии, медицины и образования - <https://elibrary.ru/>

3. Портал открытых данных Российской Федерации - <https://data.gov.ru/>

4. Открытые данные Федеральной службы государственной статистики - <https://rosstat.gov.ru/opendata>

7.5.4. Лицензионное и свободно распространяемое программное обеспечение, в том числе отечественного производства

№	Наименование	Разработчик ПО (правообладатель)	Доступность (лицензионное, свободно распространяемое)	Ссылка на Единый реестр российских программ для ЭВМ и БД (при наличии)	Реквизиты подтверждающего документа (при наличии)
1	Microsoft Windows, Office Professional	Microsoft Corporation	Лицензионное	-	Лицензия от 04.06.2015 № 65291651 срок действия: бессрочно

2	Антивирусное программное обеспечение Kaspersky Endpoint Security для бизнеса	АО «Лаборатория Касперского» (Россия)	Лицензионно е	https://reestr.digital.gov.ru/reestr/366574/?sphrase_id=415165	Сублицензионный договор с ООО «Софттекс» от 06.07.2022 № б/н, срок действия: с 22.11.2022 по 22.11.2023
3	МойОфис Стандартный - Офисный пакет для работы с документами и почтой (myoffice.ru)	ООО «Новые облачные технологии» (Россия)	Лицензионно е	https://reestr.digital.gov.ru/reestr/301631/?sphrase_id=2698444	Контракт с ООО «Рубикон» от 24.04.2019 № 0364100000819000012 срок действия: бессрочно
4	Программная система для обнаружения текстовых заимствований в учебных и научных работах «Антиплагиат ВУЗ» (https://docs.antiplagiat.ru)	АО «Антиплагиат» (Россия)	Лицензионно е	https://reestr.digital.gov.ru/reestr/303350/?sphrase_id=2698186	Лицензионный договор с АО «Антиплагиат» от 17.04.2023 № 6627, срок действия: с 17.04.2023 по 16.04.2024
5	Acrobat Reader - просмотр документов PDF, DjVU	Adobe Systems	Свободно распространяемое	-	-
6	Foxit Reader - просмотр документов PDF, DjVU	Foxit Corporation	Свободно распространяемое	-	-

7.5.5. Ресурсы информационно-телекоммуникационной сети «Интернет»

1. <http://www.basegroup.ru/>.
2. <http://www.statsoft.ru>.
3. <http://matlab.exponenta.ru/neuralnetwork>.

7.5.6. Цифровые инструменты, применяемые в образовательном процессе

1. LMS-платформа Moodle
2. Виртуальная доска Миро: miro.com
3. Виртуальная доска SBoard <https://sboard.online>
4. Виртуальная доска Padlet: <https://ru.padlet.com>

5. Облачные сервисы: Яндекс.Диск, Облако Mail.ru
6. Сервисы опросов: Яндекс Формы, MyQuiz
7. Сервисы видеосвязи: Яндекс телемост, Webinar.ru
8. Сервис совместной работы над проектами для небольших групп Trello <http://www.trello.com>

7.5.7. Цифровые технологии, применяемые при изучении дисциплины

№	Цифровые технологии	Виды учебной работы, выполняемые с применением цифровой технологии	Формируемые компетенции	ИДК
	Облачные технологии	Лекции Практические занятия	ОПК-1 - способностью	ИД-1 _{ОПК-1} применение
	Большие данные	Лекции Практические занятия	планировать и проводить	навыков планирования
	Технологии беспроводной связи	Лекции Практические занятия Самостоятельная работа	эксперименты, обрабатывать и анализировать их результаты; ПК-1 – способность исследовать влияния электрических и магнитных воздействий на свойства продуктов, материалов и биологических объектов в растениеводстве и животноводстве	научного исследования, анализа получаемых результатов и формулировки выводов ИД-1 _{ПК-1} применение навыков анализа альтернативных теорий и методов электрических и магнитных воздействий на свойства продуктов, материалов и биологических объектов в растениеводстве и животноводстве

8. Материально-техническое обеспечение дисциплины (модуля)

Наименование специальных* помещений и помещений для самостоятельной работы	Оснащенность специальных помещений и помещений для самостоятельной работы	Перечень лицензионного программного обеспечения. Реквизиты подтверждающего документа
Учебная аудитория для	1. ВАФ-А Вольтамперфазометр с двумя клещами (инв. №2101045320)	1. Microsoft Windows XP,7 (лицензия от

<p>проведения занятий лекционного типа, занятий семинарского типа, курсового проектирования (выполнения курсовых работ), групповых и индивидуальных консультаций, текущего контроля и промежуточной аттестации (г. Мичуринск, ул. Интернациональная, дом № 101, 3/417)</p>	<p>2. Влагомер для почвы 46908 (инв. №2101045233) 3. Дальномер проф.BOSCH (инв. №2101045234) 4. Карманный компьютер (инв. №2101042441) 5. Контроллер для систем отопления и горячего водоснабжения (ТРМ-32-Щ4,01) (инв. №2101045327) 6. Микропроцессор (инв. №2101042412) 7. Микроскоп (инв. №2101065254) 8. Плоттер HP (инв. №2101045096) 9. Прибор энергетика многофункциональный ПЭМ-02И с архивированием данных (3шт.) (инв. №2101045330) 10. Прибор энергетика многофункциональный ПЭМ-02И с архивированием данных (3шт.) (инв. №2101045331) 11. Разработка-программы (инв.№2101062153) 12. Проектор Epson EB-S 72 (инв. №2101045098) 13. Контроллер для систем отопления и горячего водоснабжения (ТРМ-32-Щ4,01) (инв.№2101045327) 14. МРІ-508 Измеритель параметров электробезопасности электроустановок. Прибор аналого-цифровой (инв.№2101045319) 15. Принтер (инв. №2101042423) 16. Холодильник "Samsung"SG 06 DCGWHN (инв.№210105328) 17. Цифровой аппарат Olympus E-450 (инв.№2101065306) 18. Экран на штативе Projecta (инв.№2101065233) 19. Компьютер торнадо Core-2 (инв.№1101044319, 110104318, 110104317, 1101043116, 110104315, 110104314, 110104313, 110104312) 20. Ноутбук NB (инв.№1101043285) 21. Ноутбук Acer eME732G-373 G32 Mnkк Cі3 370M/3G/320/512 Mb Rad HD5470/DVDRWWF/Cam (инв.№1101047359) 22. Ноутбук Sam sung NP-RV408-A01 T3500/2G/250G/iGMA/DVDRW/WiFi/W7NB/14HD LED (инв.№1101047357) 23. Концентратор (инв.№1101060926) 24. Спутниковая навигация Desay (инв.№110104311, 110104310, 110104309,</p>	<p>31.12.2013 № 49413124, бессрочно). 2. Microsoft Office 2003, 2010 (лицензия от 04.06.2015 № 65291658, бессрочно).</p>
--	---	---

	<p>110104308, 110104307) 25. Ноутбук Sam sung NP-RV408-A01 T3500/2G/250G/iGMA/DVDRW/WiFi/W7NB/14HD LED (инв.№110107356, 110107355, 110107354, 110107353, 110107352, 110107351, 110107350) 26. Конвектор "Edisson" S05 UB (инв. № 000000000012277) 27. Счетчик воды МЕТЕР СВ-15 (горячей) (инв. № 000000000012009, 000000000012010) 28. Счетчик воды МЕТЕР СВ-15 (холодной) (инв. № 000000000012007, 000000000012008) 29. Увлажнитель воздуха "Polaris" PУН 1545 белый/синий 30W ультразвук (инв. № 000000000012280) 30. ЭИ 5001 Фазоуказатель (инв. № 000000000011983) 31. Бокорезы (инв. № 000000000015361) 32. Перометр РТ-8811 (инв. № 000000000017574) 33. Понетциометр (инв. № 000000000017567) 34. Наборы демонстрационного оборудования и учебно-наглядных пособий. Компьютерная техника подключена к сети «Интернет» и обеспечена доступом в ЭИОС университета.</p>	
<p>Помещение для самостоятельной работы (г. Мичуринск, ул. Интернациональная, д.101 - 4/10)</p>	<p>1. Компьютер в составе: процессор Intel 775 Core Duo E440, монитор 19" Acer (инв. № 2101045116, 2101045113) Компьютерная техника подключена к сети «Интернет» и обеспечена доступом в ЭИОС университета.</p>	<p>1. Microsoft Windows 7 (лицензия от 31.12.2013 № 49413124, бессрочно). 2. Microsoft Office 2010 (лицензия от 04.06.2015 № 65291658, бессрочно). 3. Система Консультант Плюс, договор от 10.03.2017 № 7844/13900/ЭС; Система Консультант Плюс, договор от 20.02.2018 № 9012 /13900/ЭС; Система Консультант Плюс, договор от 01.11.2018 № 9447/13900/ЭС; Система Консультант Плюс, договор от 26.02.2019 № 9662/13900/ЭС. 4. Электронный периодический</p>

		<p>справочник «Система ГАРАНТ», договор от 27.12.2016 № 154-01/17; Электронный периодический справочник «Система ГАРАНТ», договор от 09.01.2018 № 194-01/2018СД; Электронный периодический справочник «Система ГАРАНТ», договор от 02.07.2018 № 194-02/2018СД.</p> <p>5. Программное обеспечение «Антиплагиат. ВУЗ» (лицензионный договор от 21.03.2018 №193, бессрочно; лицензионный договор от 10.05.2018 №193-1, бессрочно).</p> <p>6. Информационно-образовательная программа «Росметод» (договор от 17.07.2018 № 2135).</p> <p>7. Лицензионное ПО ИТС 1С: Предприятие 8.3z, ИТС 1С: Университет Проф (контракт от 19.04.2016 №0364100000816000015, срок действия 19.04.2017).</p> <p>8. Лицензионное ПО ИТС 1С: Предприятие 8.3z, ИТС 1С: Университет Проф (контракт от 16.05.2017 №0364100000817000007, срок действия 07.11.2018).</p> <p>9. Лицензионное ПО ИТС 1С: Предприятие 8.3z, ИТС 1С: Университет Проф</p>
--	--	---

		(контракт от 05.06.2018 №03641000008180000 16, срок действия 07.11.2019).
Кабинет информатики (компьютерный класс) (г. Мичуринск, ул. Интернациональная, д. 101 - 1/211)	<p>1. Доска медиум (инв. №2101041642);</p> <p>2. Плоттер (инв. №1101044028);</p> <p>3. Принтер LV-1100 (инв. №2101042316);</p> <p>4. Сканер (инв. №2101060636);</p> <p>5. Компьютер Intel Core 2 Quad Q9400 Монитор Asus TFT 21,5 "(инв. № 2101045131);</p> <p>6. Компьютер Intel Core 2 Quad Q9400 Монитор Asus TFT 21,5 "(инв. № 2101045130);</p> <p>7. Компьютер Intel Core 2 Quad Q9400 Монитор Asus TFT 21,5 "(инв. № 2101045129);</p> <p>8. Компьютер Intel Core 2 Quad Q9400 Монитор Asus TFT 21,5 "(инв. № 2101045128);</p> <p>9. Компьютер Intel Core 2 Quad Q9400 Монитор Asus TFT 21,5 "(инв. № 2101045127);</p> <p>Компьютерная техника подключена к сети «Интернет» и обеспечена доступом к ЭИОС университета.</p> <p>Кабинет оснащен макетами, наглядными учебными пособиями, тренажерами и другими техническими средствами.</p>	<p>1. Microsoft Windows 7 (лицензия от 31.12.2013 № 49413124, бессрочно).</p> <p>2. Microsoft Office 2010 (лицензия от 04.06.2015 № 65291658, бессрочно).</p> <p>3. AutoCAD Design Suite Ultimate 2016 (3ds Max 2016, Alias Design 2016, AutoCAD 2016, AutoCAD Raster Design 2016, ReCap 2016, Showcase 2016) (договор от 17.04.2015 № 110000940282);</p> <p>4. nanoCAD (версия 5.1 локальная, образовательная лицензия, серийный номер NC50B-270716 лицензия действительна бессрочно, бесплатная).</p> <p>5. Программный комплекс «АСТ-ТестPlus» (лицензионный договор от 18.10.2016 № Л-21/16)</p>

Рабочая программа дисциплины (модуля) «Моделирование в агроинженерии» составлена в соответствии с требованиями ФГОС по направлению подготовки 35.06.04 Технологии, средства механизации и энергетическое оборудование в сельском, лесном и рыбном хозяйстве (уровень подготовки кадров высшей квалификации), утв. приказом Минобрнауки России от 18.08.2014 № 1018.

Авторы:
Профессор кафедры агроинженерии и электроэнергетики, д.т.н.



подпись

/_ Родиков С.А. /
расшифровка

Профессор кафедры агроинженерии и электроэнергетики, д.т.н., профессор А.С. Гордеев,




подпись

/_ Гордеев А.С. /

расшифровка

Рецензент - профессор кафедры стандартизации, метрологии и технического сервиса, д.т.н., профессор К.А. Манаенков.



подпись

/_ Манаенков К.А. /

расшифровка

Программа разработана в соответствии с требованиями ФГОС ВО.

Программа рассмотрена на заседании кафедры агроинженерии и электроэнергетики, протокол №8 от 23 мая 2016 г.

Программа рассмотрена на заседании учебно-методической комиссии инженерного института ФГБОУ ВО Мичуринский ГАУ, протокол № 6 от «11» июля 2016 г.

Программа утверждена решением Учебно-методического совета университета протокол № 11 от 14 июля 2016 г.

Программа переработана и дополнена в соответствии с требованиями ФГОС ВО.

Программа рассмотрена на заседании кафедры агроинженерии и электроэнергетики, протокол № 8 от 14 апреля 2017 г.

Программа рассмотрена на заседании учебно-методической комиссии инженерного института ФГБОУ ВО Мичуринский ГАУ, протокол № 9 от 17 апреля 2017 г.

Программа утверждена на заседании учебно-методического совета университета протокол № 8 от «20» апреля 2017 г.

Программа переработана и дополнена в соответствии с требованиями ФГОС ВО.

Программа рассмотрена на заседании кафедры агроинженерии и электроэнергетики, протокол №9 от 13 апреля 2018г.

Программа рассмотрена на заседании учебно-методической комиссии инженерного института ФГБОУ ВО Мичуринский ГАУ, протокол № 9 от 16 апреля 2018г.

Программа утверждена на заседании учебно-методического совета университета протокол № 10 от «26» апреля 2018 г.

Программа переработана и дополнена в соответствии с требованиями ФГОС ВО.

Программа рассмотрена на заседании кафедры агроинженерии и электроэнергетики, протокол № 9 от 15 апреля 2019 г.

Программа рассмотрена на заседании учебно-методической комиссии инженерного института ФГБОУ ВО Мичуринский ГАУ, протокол № 9 от 22 апреля 2019г.

Программа утверждена на заседании учебно-методического совета университета протокол № 8 от 25 апреля 2019г.

Программа переработана и дополнена в соответствии с требованиями ФГОС ВО.

Программа рассмотрена на заседании кафедры агроинженерии и электроэнергетики, протокол № 9 от 5 июня 2020 г.

Программа рассмотрена на заседании учебно-методической комиссии инженерного института ФГБОУ ВО Мичуринский ГАУ, протокол № 11 от 15 июня 2020 г.

Программа утверждена на заседании учебно-методического совета университета протокол № 10 от 25 июня 2020 г.

Программа переработана и дополнена в соответствии с требованиями ФГОС ВО.

Программа рассмотрена на заседании кафедры агроинженерии и электроэнергетики, протокол № 9 от 10 июня 2021 г.

Программа рассмотрена на заседании учебно-методической комиссии инженерного института ФГБОУ ВО Мичуринский ГАУ, протокол № 11 от 15 июня 2021 г.

Программа утверждена на заседании учебно-методического совета университета протокол № 10 от 24 июня 2021 г.

Программа переработана и дополнена в соответствии с требованиями ФГОС ВО.

Программа рассмотрена на заседании кафедры агроинженерии и электроэнергетики, протокол № 6 от 16 марта 2022 г.

Программа рассмотрена на заседании учебно-методической комиссии инженерного института ФГБОУ ВО Мичуринский ГАУ, протокол № 7 от 14 апреля 2022 г.

Программа утверждена на заседании учебно-методического совета университета протокол № 8 от 21 апреля 2022 г.

Программа переработана и дополнена в соответствии с требованиями ФГОС ВО.

Программа рассмотрена на заседании кафедры агроинженерии и электроэнергетики, протокол № 9 от 6 июня 2023 г.

Программа рассмотрена на заседании учебно-методической комиссии инженерного института ФГБОУ ВО Мичуринский ГАУ, протокол № 10 от 19 июня 2023 г.

Программа утверждена на заседании учебно-методического совета университета протокол № 10 от 22 июня 2023 г.